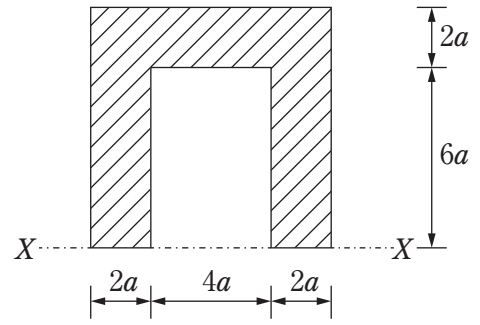


図のような断面（斜線部分）において、 $X-X$  軸から図心までの距離はいくらか。

1.  $4a$
2.  $4.2a$
3.  $4.4a$
4.  $4.6a$
5.  $4.8a$



劇場の計画に関する次の記述のうち妥当なのはどれか。

1. オープンステージは、舞台と客席の間にプロセニウムアーチと呼ばれる額縁状の枠があるステージである。
2. 客席から見て、舞台の右側を下手、左側を上手という。
3. 客席の縦通路は、舞台の間口の中心線上に設けるのがよい。
4. 演技者の表情や細かい動作・身振りを鑑賞する場合の可視限界距離は15m程度とされている。
5. 一般的な劇場における1人当たりの客席所要面積は、通路を含めて $0.3\text{m}^2$ が目安である。

屋根のアスファルト防水工事に関する次の記述のうち妥当なのはどれか。

1. 下地コンクリートの出隅部分の形状を直角とした。
2. アスファルトプライマーの塗布後、直ちにアスファルトルーフィングを張り付けた。
3. 平場のアスファルトルーフィングを水下から水上に向かって張り進めた。
4. アスファルトルーフィングの継目の重ね幅を縦横とも10mmとした。
5. 保護コンクリートに設ける伸縮調整目地の深さを、その保護コンクリートの厚さの $\frac{1}{3}$ とした。